



# IOM

## Intraoperatives Monitoring neurochirurgisches Zubehör

### Produkte

Bipolare Vokaliselektroden  
Laryngal Elektroden  
Korkenzieher Elektroden  
Streifen- und Gridelektroden  
Tiefenelektroden  
Sphenoidal Elektroden  
Stimulationssonden  
Subdermale Nadelelektroden

Das gesamte Produktprogramm auch online unter:  
**[www.gvb-gelimed.de](http://www.gvb-gelimed.de)**

# Über GVB-geliMED

Mit GVB-geliMED haben Sie einen Partner, der auf eine über 20-jährige Erfahrung als Lieferant und auch Hersteller im Bereich "medizinisch diagnostisches Zubehör" für die Neurologie, Neurophysiologie, Kardiologie und HF-Chirurgie zurückblicken kann.

Die Produktpalette umfasst das komplette diagnostische neurologische, neurophysiologische und neurochirurgische Zubehör. Unsere Produkte sind mit allen gängigen EEG- / EMG- / EP- und IOM-Geräten vollständig kompatibel.

Zu unseren Elektroden- und Zubehörkategorien zählen folgende Hauptbereiche: EEG-Systemhauben, EEG-Standardhauben, EEG-, EMG- und EP-Elektroden sowie Zubehör, Elektroden und Zubehör für die Kardiologie, Sensoren und Zubehör für die Polysomnographie, Pasten und Gele für alle Anwendungsbereiche, sowie seit dem 3. Quartal 2009 auch das Elektroden-, Sonden- und Zubehörprogramm für das IOM (intraoperative Monitoring) sowie der Neurochirurgie.

Mit dem Einstieg in das Produktprogramm für das IOM und die Neurochirurgie, haben wir von GVB-geliMED uns die Gewährleistung eines genauso hohen Qualitätsstandards in Form, Material und auch Haltbarkeit unserer Produkte, wie auch in allen anderen Produktbereichen, zum Ziel gesetzt.

Aus nicht zuletzt diesem Grund arbeiten wir mit SPES Medica s.r.l., einem der größten europäischen Hersteller für medizinisch diagnostisches Zubehör zusammen, zu dessen Grundaufgaben die professionelle Produktion, die Entwicklung und natürlich auch die stetige Weiterentwicklung gehören. GVB-geliMED kann auf eine langjährige Erfahrung und Zusammenarbeit mit SPES Medica zurückblicken, die seit 1999 Bestand hat.

Neben der eigenen Herstellung hat GVB-geliMED auch die Vertretung der US-amerikanischen Gesellschaften: "PMT Corporation", "Weaver & Company" und "ECI ElectroCap Inc." übernommen.

GVB-geliMED ist seit 1997 nach ISO zertifiziert.

Seit dem 28.02.2007 nach

**DIN EN ISO 13485**



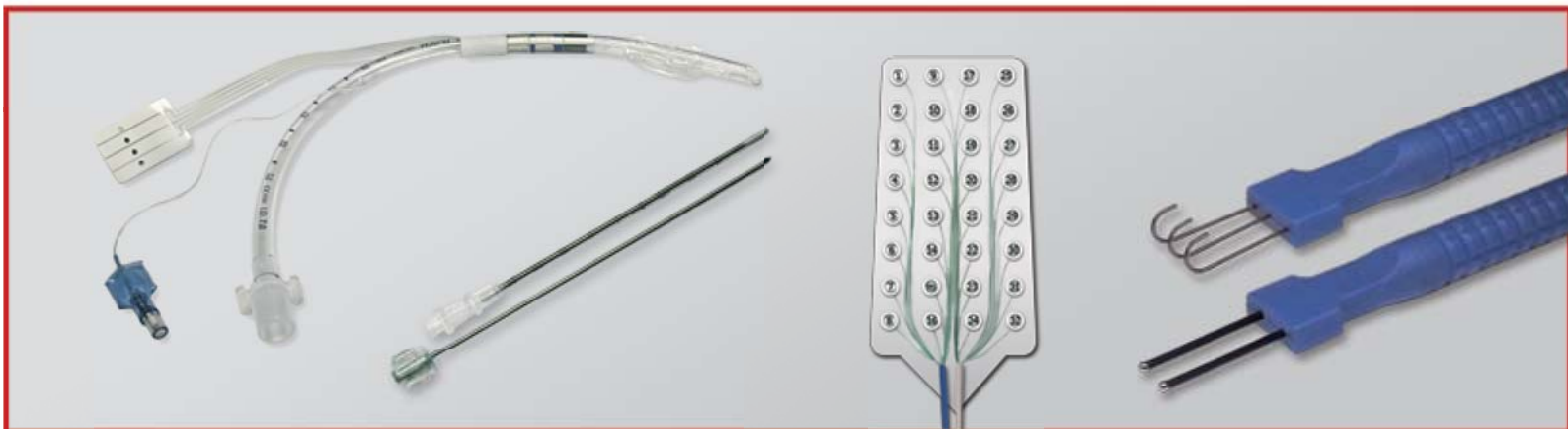
## Produktprogramm

Auf den folgenden Seiten finden Sie eine Auswahl sowie genaue Beschreibungen über die bei GVB-geliMED erhältlichen Sonden, Elektroden und das entsprechende Zubehör.

Sollten Sie Ihre gewünschte Artikel nicht finden, sprechen Sie uns bitte an.

### Produkte:

- **Subdermale Nadelelektroden**
- **Korkenzieher-Elektroden**
- **Bipolare Vokaliselektroden**
- **Spezielle Applikatoren**
- **Laryngal Elektroden (Kehlkopftubus-Klebeelektroden)**
- **Bipolare Oberflächen-Klebeelektroden, Denis/Denil Klebeelektroden**
- **Stimulationssonden (Einmal- oder wiederverwendbar)**
- **Streifen- bzw. Grid-Elektroden**
- **Tiefenelektroden**
- **Sphenoidal-Elektroden**



Um während der Operation Nervenstrukturen zu identifizieren und möglichst funktionserhaltend operieren zu können, hat GVB-geliMED spezielle Elektroden entwickelt, die dem Operateur helfen, während eines chirurgischen Eingriffs neuronale Bahnen oder Gehirnfunktionen zu überwachen.

## Einmal Subdermalnadeln aus Stahl.

**Nadellänge 12mm, 0,35mm Durchmesser,**  
1mm PIN Anschlussstecker

Verpackungseinheit: 5 x 5 St. Artikelcode: **SD51-111**  
Verpackungseinheit: 25 x 1 St. Artikelcode: **SD51-111-E**

**Nadellänge 18mm, 0,40mm Durchmesser,**  
1mm PIN Anschlussstecker

Verpackungseinheit: 5 x 5 St. Artikelcode: **SD58-111**  
Verpackungseinheit: 25 x 1 St. Artikelcode: **SD58-111-E**

## Einmal Subdermal-Hakennadel

mit 8cm Kabel und 1mm PIN Anschlussstecker

Verpackungseinheit: 5 x 1 St. Artikelcode: **MN3512H150**

## Anschlusskabel für SD51-111, SD58-111 und MN3512F110

mit 1mm Anschlussbuchse, 1,5mm oder 2mm Stecker  
geräteseitig

Verpackungseinheit: 10 St.  
(je 2x Blau, Rot, Gelb, Grün, Weiß)

|                             |                                |
|-----------------------------|--------------------------------|
| 150cm Kabel - 2mm Stecker   | Artikelcode: <b>1226SET621</b> |
| 100cm Kabel - 2mm Stecker   | Artikelcode: <b>1226SET421</b> |
| 150cm Kabel - 1,5mm Stecker | Artikelcode: <b>1226SET626</b> |
| 100cm Kabel - 1,5mm Stecker | Artikelcode: <b>1226SET426</b> |



## Subdermale Nadel-Elektrode

Subdermale Nadel-Elektroden (Subdermalnadeln) bieten die einfachste und zugleich zuverlässigste Methode zur Ableitung von EMG-Signalen. Aufgrund der Vielzahl von Anwendungsmöglichkeiten bietet GVB-geliMED unterschiedliche Subdermalnadeln in den verschiedensten Ausführungen an. Mit Subdermalnadeln kann eine zugehörige Nervenstrecke während der Operation zuverlässig überwacht werden. Die Elektroden können sowohl als autoklavierbare, wiederverwendbare, oder aber auch als Einmalprodukte geliefert werden.

Verpackungseinheit: 25 Paar á 5 Farben

|                          |                                |
|--------------------------|--------------------------------|
| mit 100cm Anschlusskabel | Artikelcode: <b>SD52-426-M</b> |
| mit 150cm Anschlusskabel | Artikelcode: <b>SD52-626-M</b> |
| mit 250cm Anschlusskabel | Artikelcode: <b>SD52-826-M</b> |

Weitere, oder kundenspezifische Ausführungen auf Anfrage.



Anschlusskabel mit 1mm  
Buchse - Seite 3

## Einmal Monopolar Subdermalnadeln

aus Stahl mit 1mm Anschluss, Nadellänge 12mm,  
Durchmesser 0,35mm.

Verpackungseinheit: 5 St.

Artikelcode: **MN3512F110**

Verpackungseinheit: 25 St.

Artikelcode: **MN3512F110-S**



## Einmal Subdermalnadeln

aus Stahl mit konzentrischem Schliff und Kunststoffgriff, **13mm**  
Nadel / **0,40mm** Durchmesser, mit 1,5mm DIN-Stecker.

Verpackungseinheit: 25 St.

|          |                    |                    |
|----------|--------------------|--------------------|
|          | 100cm Kabel        | 150cm Kabel        |
| Schwarz: | <b>SD51M-426-1</b> | <b>SD51M-626-1</b> |
| Rot:     | <b>SD51M-426-2</b> | <b>SD51M-626-2</b> |
| Grün:    | <b>SD51M-426-3</b> | <b>SD51M-626-3</b> |
| Gelb:    | <b>SD51M-426-4</b> | <b>SD51M-626-4</b> |
| Weiß:    | <b>SD51M-426-5</b> | <b>SD51M-626-5</b> |
| Mix 5x5: | <b>SD51M-426-M</b> | <b>SD51M-626-M</b> |

## Einmal Subdermalnadeln

aus Stahl mit konzentrischem Schliff, **13mm** Nadel,  
**0,20mm** Durchmesser, mit 1,5mm DIN-Stecker.

Verpackungseinheit: 25 St.

|          |                   |                   |
|----------|-------------------|-------------------|
|          | 100cm Kabel       | 150cm Kabel       |
| Mix 5x5: | <b>SD57-426-M</b> | <b>SD57-626-M</b> |



## Einmal Subdermalnadeln

aus Stahl mit konzentrischem Schliff, **12mm** Nadel,  
**0,40mm** Durchmesser, 1,5mm DIN-Stecker.

Verpackungseinheit: 25 St.

|          |                   |                   |
|----------|-------------------|-------------------|
|          | 100cm Kabel       | 150cm Kabel       |
| Schwarz: | <b>SD51-426-1</b> | <b>SD51-626-1</b> |
| Rot:     | <b>SD51-426-2</b> | <b>SD51-626-2</b> |
| Grün:    | <b>SD51-426-3</b> | <b>SD51-626-3</b> |
| Gelb:    | <b>SD51-426-4</b> | <b>SD51-626-4</b> |
| Weiß:    | <b>SD51-426-5</b> | <b>SD51-626-5</b> |
| Mix 5x5: | <b>SD51-426-M</b> | <b>SD51-626-M</b> |

### !infoBOX

#### Hinweis !

Sämtliche Elektroden auf dieser  
Seite sind auch für die Stimulation  
geeignet!

## Bipolare Vokaliselektrode

Die bipolare Vokaliselektrode wurde speziell für den Einsatz bei Schilddrüsenoperationen entwickelt. Diese Elektrode kann im Situs sowohl transligamentär oder transcartilaginär in den M.Vocalis gestochen werden. Diese Methode kann einfach und sicher durchgeführt werden und liefert darüber hinaus hervorragende EMG-Potentiale.

Verpackungseinheit: 1 St.  
Artikelcode: **STFDN2611V**

A Abstand bis zum Knick (30°) 3mm  
B Nadellänge 11mm  
C Nadelspitze 3mm  
Nadels Durchmesser 0,55mm  
Spitzendurchmesser 0,3mm



## Korkenzieher-Elektroden

Korkenzieher-Elektroden können sicher in der Kopfhaut angebracht werden. Diese Elektrodenart bietet einen sehr zuverlässigen Elektrodenkontakt und damit artefaktfreie Ableitungen. Korkenzieher-Elektroden werden hauptsächlich zur transkraniellen Stimulation verwendet, können jedoch auch zur Ableitung von EEG- und SEP-Signalen eingesetzt werden.

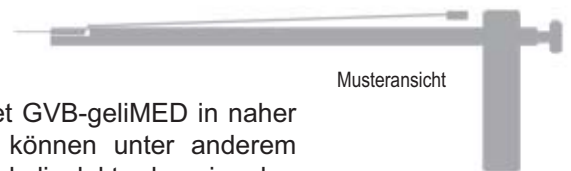
Verpackungseinheit: 25 Stück

mit 100cm Anschlusskabel Artikelcode: **SD55-426-M**  
mit 150cm Anschlusskabel Artikelcode: **SD55-626-M**  
mit 250cm Anschlusskabel Artikelcode: **SD55-826-M**



## Applikator für die unteren Hirnnerven

Zur Ableitung von EMG-Signalen an den unteren Hirnnerven bietet GVB-geliMED in naher Zukunft einen speziellen Applikator an. Mit diesem Applikator können unter anderem Haken-Nadel-Elektroden oder auch monopolare Subdermal-Vokaliselektroden in den Rachenraum, oder aber direkt in den M.Vocalis platziert werden. Eine direkte Platzierung der entsprechenden Elektroden im Zielmuskel sorgt für hervorragende Ableitergebnisse.



Musteransicht

## Subdermale Paar-Elektroden

Die subdermalen Paar-Elektroden sind aus Stahl, wobei die Nadeln mit Teflon isoliert sind. Lediglich die Nadelspitzen sind auf eine Länge von ca. 5mm unisoliert um unverfälschte Ableitergebnisse zu gewährleisten.



### Kleine Paar-Elektrode

Nadelabstand zueinander: 2,5mm  
Nadellänge gesamt: 12mm  
Anschlusskabel: 100cm  
Anschlussstecker: 1,5mm DIN  
Verpackungseinheit: 25 Stück (einzeln steril verpackt)  
Farben: in verschiedenen Farben erhältlich

Artikelcode: **SD53-426-M**



### Große Paar-Elektrode

Nadelabstand zueinander: 5mm  
Nadellänge gesamt: 25mm  
Anschlusskabel: 100cm  
Anschlussstecker: 1,5mm DIN  
Verpackungseinheit: 25 Stück (einzeln steril verpackt)  
Farbe: in verschiedenen Farben erhältlich

Artikelcode: **SD54-426-M**

## Laryngal- (Kehlkopftubus-) Elektrode

Durch die Verwendung einer Laryngal-Elektrode bei einer Schilddrüsenoperation, kann in den meisten Fällen auf die Verwendung einer Vokaliselektrode verzichtet werden. Die Laryngal-Elektrode wird schon bei der Einleitung des Patienten mit dem Tubus eingebracht. Sie wird direkt auf den Beatmungstubus aufgebracht und erlaubt somit eine sichere Ableitung des M. vocalis. Zudem ist die Laryngal-Elektrode eine bewährte Ableitmethode bei minimal invasiven Methoden.

Die zuverlässige Leistung der Laryngal-Elektroden ist von einer korrekten Positionierung abhängig. Bitte folgen Sie den dem Produkt beiliegenden Anweisungen sorgfältig und vermeiden Sie die Verwendung von Langzeit-Paralytica.

Die Laryngal-Elektrode ist als Einmalelektrode in zwei Größen, mit 75cm Anschlusskabel und 1,5mm DIN-Steckern erhältlich, sowie als bipolare Elektrode mit 200cm Anschlusskabel und 1,5mm DIN-Steckern.

Verpackung:

Jede Elektrode ist in einem Doppelbeutel verpackt. Eine Schachtel enthält 10 verschiedene Elektroden des gleichen Typs.

Verpackungseinheit: 10 Stück (steril)

### Spezifikationen:

- Positionsmarker
- Silberelektrode
- Mit TNT beschichtetes Polyester
- Rot/Blau verdrehtes, medizinisches Doppelkabel mit 1,2mm Ad
- 1,5mm DIN Anschlüsse mit PVC-Ummantelung in der gleichen Farbe wie die Kabel

### Pädiatrie, mit variabler Klebefläche

(kann heruntergeschnitten werden)  
(für Tuben mit 5,5 - 0 mm Durchmesser)  
monopolar **Artikelcode: LSEP07526**



### mit 32mm x 29mm Klebefläche

(für Tuben mit 6 - 7,5mm Durchmesser)  
monopolar **Artikelcode: LSES07526**  
bipolar **Artikelcode: LSESB20026**



### mit 32mm x 37mm Klebefläche

(für Tuben mit 8 - 9,5mm Durchmesser)  
monopolar **Artikelcode: LSEL07526**  
bipolar **Artikelcode: LSELB20026**

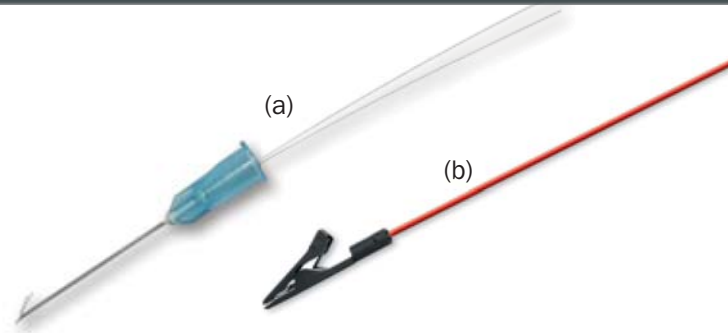


## Wire Needle Elektrode

Bei dieser Elektrode handelt es sich um eine bipolare Stahlfaden-Elektrode. Die Elektrode wird für intramuskuläre EMG-Untersuchungen eingesetzt. Die Stahlfäden haben eine Länge von 10cm und sind -bis auf die Drahtspitze- PTFE isoliert. Die Fäden (a) werden durch eine 25G ca. 0,5mm Durchmesser Einmal-Hypodermic-Nadel in den Muskel appliziert und durch ein Krokodilklemmenkabel (b) -siehe Seite 11- am Ende abgegriffen.

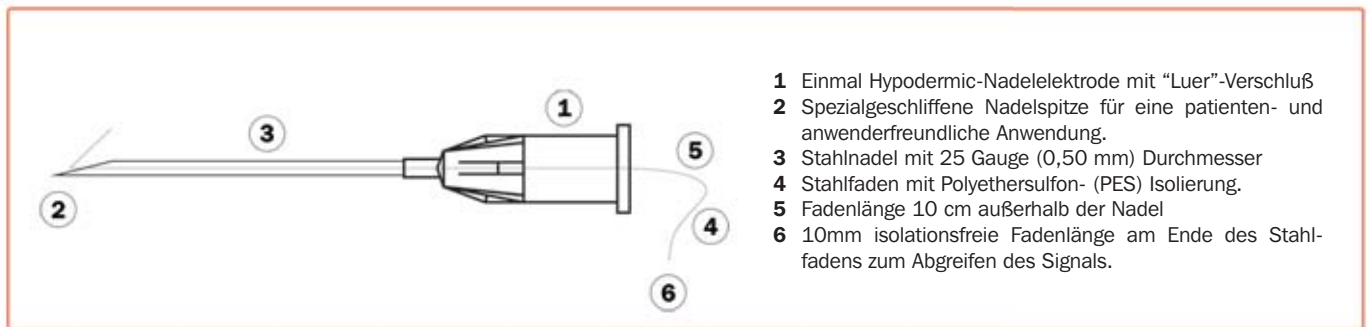
VE: 1 Stück

Artikelcode (a) ohne Krokodilklemmen-Kabel: **SD59-000**



Krokodilklemmen-Kabel (b)  
VE: 1 Stück

100cm Kabel: **KRKKDINR-10**  
150cm Kabel: **KRKKDINR-15**  
200cm Kabel: **KRKKDINR-20**



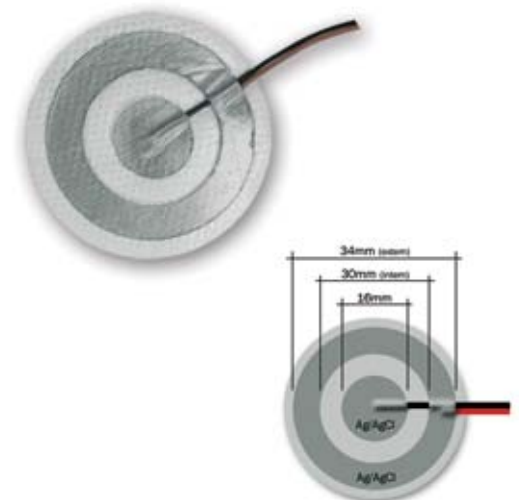
- 1 Einmal Hypodermic-Nadelelektrode mit "Luer"-Verschluß
- 2 Spezialgeschliffene Nadelspitze für eine patienten- und anwenderfreundliche Anwendung.
- 3 Stahlnadel mit 25 Gauge (0,50 mm) Durchmesser
- 4 Stahlfaden mit Polyethersulfon- (PES) Isolierung.
- 5 Fadenlänge 10 cm außerhalb der Nadel
- 6 10mm isolationsfreie Fadenlänge am Ende des Stahlfadens zum Abgreifen des Signals.

## Bipolare Oberflächen-Klebelektrode

Diese bipolare (zweipolige) Oberflächen-Klebelektrode eignet sich hervorragend zur Ableitung von myoelektrischen Muskelfaser-Signalen. Die Elektrode besteht aus einer Punkt- und einer Ringelektrode, die in ein selbstklebendes Pad eingearbeitet sind.

VE: 1 Stück

Artikelcode: **CODE001580**



### Beschreibung:

Die CoDe (konzentrische Erkennung) - Elektrode ermöglicht die Erkennung von myoelektrischen Oberflächensignalen. Der Aufbau des Systems (eine Punktelektrode und eine Ringelektrode) umgeht das Problem der Orientierung der klassischen bipolaren Aufnahmen.

Darüber hinaus erzielt die Transferfunktion des Systems ungefähr die Leistung eines doppelten Differentialfilters, obwohl das Signal mit gewöhnlichen bipolaren Verstärkern aufgezeichnet wird. Es ermöglicht somit eine bessere räumliche Selektivität sowie eine bessere Verminderung der Überlagerungen im Sinne des bipolaren Systems.

Das System ist ein Einwegsystem und in verschiedenen Größen erhältlich, je nach spezieller Anwendung. Die Erkennungsseite besteht aus AgCl und das System wird mit einem Standardanschluss geliefert, der aber auch die Verwendung verschiedener Anschlussarten, je nach Verwendungszweck, ermöglicht.



Einmal-Klebeelektroden gibt es in verschiedenen Formen, Größen und Arten. Ob jedoch mit festem Anschlusskabel oder als Druckknopf-Version, alle Klebeelektroden von GVB-geliMED sind mit einer speziellen Solid-Gel Klebeschicht versehen, die auch ein mehrmaliges Anbringen bei dem gleichen Patienten ermöglicht, ohne viel von der ursprünglichen Haftkraft zu verlieren. Des Weiteren können alle Klebeelektroden zu EKG Ableitungen eingesetzt werden.

## DENIS 15 x 20mm, Einmal-Klebeelektrode mit Solid-Gel beschichtet.



| Artikelcodes:         | Kabellänge                                |   |   |   |   |   |
|-----------------------|---|---|---|---|---|---|
|                       | 8cm                                       | 15cm                                      | 60cm                                      | 100cm                                     | 150cm                                     | 250cm                                     |
| mit 1mm Stecker       | SDENIS00830<br>DENIS00830<br>DENIS00830-E |   |   |   |   |   |
|                       | VE: 10 St.                                |   |   |   |   |   |
| mit 1,5mm DIN Stecker |   | SDENIS01526<br>DENIS01526<br>DENIS01526-E | SDENIS06026<br>DENIS06026<br>DENIS06026-E | SDENIS10026<br>DENIS10026<br>DENIS10026-E | SDENIS15026<br>DENIS15026<br>DENIS15026-E | SDENIS25026<br>DENIS25026<br>DENIS25026-E |
|                       |   | VE: 6 St.                                 | VE: 6 St.                                 | VE: 6 St.                                 | VE: 6 St.                                 | VE: 6 St.                                 |

Artikelnummern für Verpackungseinheiten (VE's):

■ 20 x VE ■ 10 x VE ■ 1 x VE

## DENIL 20 x 25mm, Einmal-Klebeelektrode mit Solid-Gel beschichtet.



| Artikelcodes:         | Kabellänge                                |   |   |   |   |   |
|-----------------------|---|---|---|---|---|---|
|                       | 8cm                                       | 15cm                                      | 60cm                                      | 100cm                                     | 150cm                                     | 250cm                                     |
| mit 1mm Stecker       | SDENIL00830<br>DENIL00830<br>DENIL00830-E |   |   |   |   |   |
|                       | VE: 10 St.                                |   |   |   |   |   |
| mit 1,5mm DIN Stecker |   | SDENIL01526<br>DENIL01526<br>DENIL01526-E | SDENIL06026<br>DENIL06026<br>DENIL06026-E | SDENIL10026<br>DENIL10026<br>DENIL10026-E | SDENIL15026<br>DENIL15026<br>DENIL15026-E | SDENIL25026<br>DENIL25026<br>DENIL25026-E |
|                       |   | VE: 6 St.                                 | VE: 6 St.                                 | VE: 6 St.                                 | VE: 6 St.                                 | VE: 6 St.                                 |

Artikelnummern für Verpackungseinheiten (VE's):

■ 20 x VE ■ 10 x VE ■ 1 x VE

## Druckknopf Klebeelektroden, mit Solid-Gel beschichtet.



| Artikelcodes:                             |   |   |   |   |   |   |
|---|---|---|---|---|---|---|
| Abmessungen                               |   |   |   |   |   |   |
| 15x20mm                                   | 20x25mm                                   | 20mm                                      | 24mm                                      | 28x22mm                                   | 35x45mm                                   | 40x90mm                                   |
| wie DENIS                                 | wie DENIL                                 | Rund                                      | Rund                                      | Rechteckig                                | Rechteckig                                | Rechteckig                                |
| SDENIS01520<br>DENIS01520<br>DENIS01520-E | SDENIS02025<br>DENIS02025<br>DENIS02025-E | SCDES000020<br>CDES000020<br>CDES000020-E | SCDES000024<br>CDES000024<br>CDES000024-E | SCDES002822<br>CDES002822<br>CDES002822-E | SCDES003545<br>CDES003545<br>CDES003545-E | SCDES004090<br>CDES004090<br>CDES004090-E |
| VE: 20 St.                                | VE: 20 St.                                | VE: 25 St.                                | VE: 25 St.                                | VE: 25 St.                                | VE: 4 St.                                 | VE: 4 St.                                 |

Artikelnummern für Verpackungseinheiten (VE's):

■ 20 x VE ■ 10 x VE ■ 1 x VE

Monopolare und bipolare Sonden für die elektrische Stimulation, die direkte Nervstimulation und die kortikale Stimulation.

Die GVB-geliMED Stimulations- und Ableitsonden wurden für den intraoperativen Einsatz entwickelt. Die Sonden sind zur einmaligen Verwendung bestimmt.



1 = Monopolare Stimulationssonde

2 = Monopolare Kugelsonde

3 = Bipolare Stimulationssonde (konzentrisch)

4 = Bipolare Mikrogabelsonde

5 = Bipolare Kortexsonde

6 = Bipolare Hakensonde

7 = Tripolare Hakensonde

Artikelcode: **100X140**

Artikelcode: **100X138**

Artikelcode: **100X148**

Artikelcode: **100X143**

Artikelcode: **100X172**

Artikelcode: **100X150**

Artikelcode: **100X153**

Verpackungseinheit: je 5 St. (steril)

## Monopolare Stimulationssonde

Verpackungseinheit: 5 Stück (steril)

Artikelcode: **100X140**



## Monopolare Kugelsonde

Die konzentrische Sondenspitze gewährleistet eine selektive und atraumatische Nervenstimulation. Sie ermöglicht die exakte Differenzierung einzelner Nerven. Konzentrische Sonden mit verschiedenen kugelförmigen Spitzen erlauben zusätzlich die Präparation bei kontinuierlicher Stimulation in Nervennähe. Diese Instrumente stehen als Bajonett oder in gerader Form in verschiedenen Varianten zur Verfügung.

Anwendungen: Schädelbasis, Kleinhirnbrückenwinkel, Parotis, Thyroidektomie, spinale Eingriffe.

Verpackungseinheit: 5 Stück (steril)

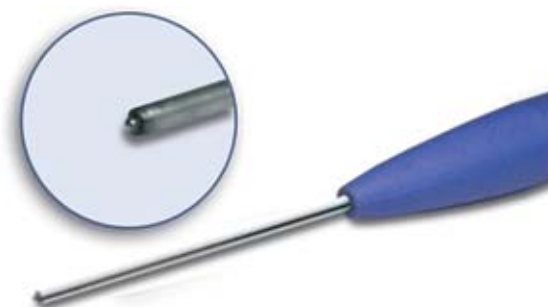
Artikelcode: **100X138**



## Bipolare Stimulationssonde (konzentrisch)

Die konzentrische Sondenspitze ermöglicht eine selektive Nerven-Stimulation. Sie ermöglicht die exakte Differenzierung einzelner Nerven. Konzentrische Sonden mit verschiedenen kugelförmigen Spitzen erlauben zusätzlich die Präparation bei kontinuierlicher Stimulation in Nervennähe.

Artikelcode: **100X148** VE: 5 Stück



## Bipolare Mikrogabelsonde

Die bipolare Mikrogabelsonde eignet sich besonders zur Stimulation der distalen Nervenäste bei mikro- und makroskopischer Nervendarstellung. Anwendung: Strumektomie, Parotidektomie

Artikelcode: **100X143** VE: 5 Stück



## Bipolare Kortexsonde

Die Kortexsonden dienen zur Identifikation sensorischer und motorischer Areale durch Stimulation oder Ableitung direkt an der Cortex-Oberfläche oder subcortical zum Mapping der Sprachareale unter lokaler Anästhesie.

Artikelcode: **100X172** VE: 5 Stück



## Hakensonden

Die Zur Stimulation oder Ableitung elektrisch evozierter Nervenaktionspotentiale (NAP) bei der Identifikation von Läsionen größerer peripherer Nerven, wie z.B. dem Plexus Brachialis und dem Nervus Ischiadikus

Bipolare Hakensonde  
Artikelcode: **100X150**  
VE: 5 Stück

Tripolare Hakensonde  
Artikelcode: **100X153**  
VE: 5 Stück



## Neuropacer

Elektrischer, batteriebetriebener Nervenstimulator zur Einmalverwendung, komplett mit aktiver Elektrode und Erdungs-Nadelelektrode.

Artikelcode: **F1745** VE: 10 Stück



# Tiefenelektroden / Sphenoidal Elektroden

## Tiefenelektrode

Die GVB-geliMED Tiefenelektroden sind mit 1 - 18 Kontakten erhältlich. Beide werden mit dem ISIS IOM-System für folgende Anwendungen verwendet:

- Lokalisation von Funktionsstörungen durch sEEG-Ableitung in der prächirurgischen Diagnostik bestimmter pharmakoresistenter Epilepsien
- Direkte Stimulation intracerebral

Verpackungseinheit: 1 Stück

Artikelcodes:

Platin **DP XX 1X-E1W0**

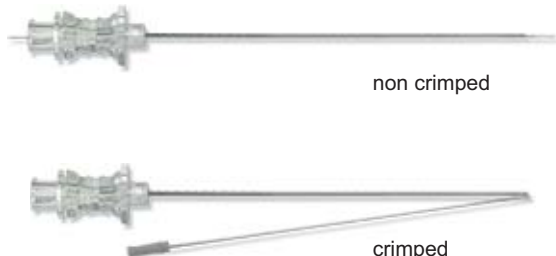
Stahl **DS XX 1X-E1W0**



**XX = Bitte die Anzahl der Ableitpunkte einsetzen.**

**Beispiel: 8 Ableitpunkte = 08**

**Komplett: DP081X-E1W0**



## Sphenoidal Elektrode

Mit dieser Elektrode ist es möglich, näher an die temporale Basis mit der Elektrodenspitze zu kommen, welche im Idealfall unterhalb des Foramen ovale zu liegen kommt, also außerhalb des Schädeltraumes, in der Kaumuskulatur. Die sphenoidale Elektrode wird zusammen mit Oberflächen Elektroden verwendet. In der "crimped" und "non crimped"-Version erhältlich.

Verpackungseinheit: 1 Stück

Crimped version Artikelcode: **TP01X1-E426**

Non crimped version Artikelcode: **TP01X3-E426**

## Krokodilklemmenkabel

100cm langes Krokodilklemmenkabel zum Anschluß von Sphenoidal- und Wire-Needle-Elektroden

Verpackungseinheit: 1 St.

mit 1,5mm DIN Stecker

Rot Artikelcode: **KRKKDINR-10**

Schwarz Artikelcode: **KRKKDINS-10**

mit 2mm Stecker

Rot Artikelcode: **KRKK2SR-10**

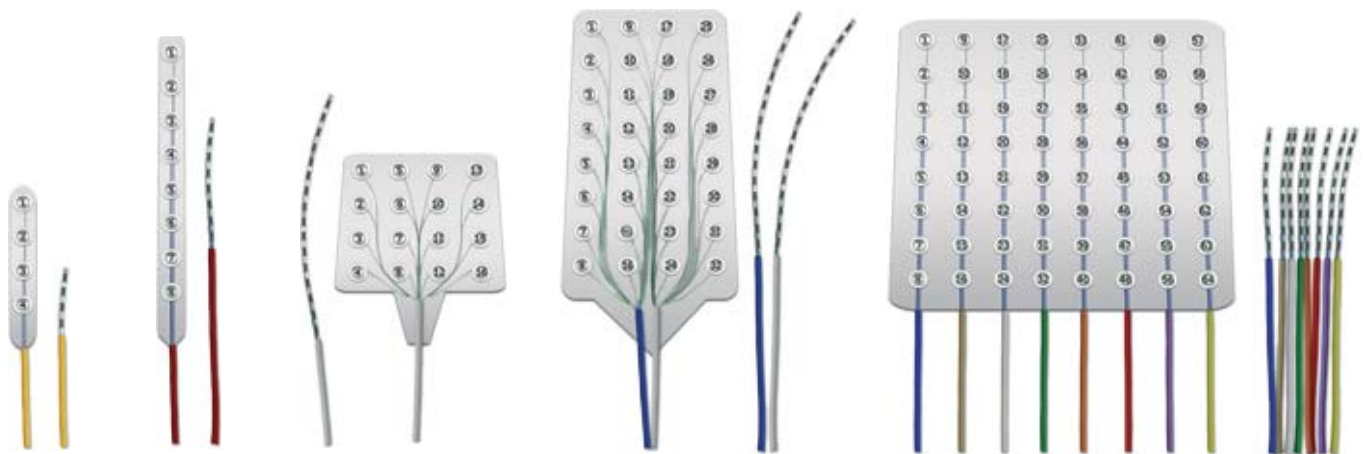
Schwarz Artikelcode: **KRKK2SS-10**



## Streifen- und Grid-Elektroden

Die Cortac R corticale Oberflächenelektrode steht in der Ausführung mit 4, 6, 8, 20, 32 und 64 elektrischen Kontakten zur Verfügung. Die Elektroden werden in Platin-Iridium (Modell-Nummer 2110) und Stahl/SS (Modell 2111) hergestellt. Dabei haben die Elektroden wahlweise eine Kontaktoberfläche in den Durchmessern 4.5, 3.0 und 2.0 mm entweder radioparent (negativ) oder radio-opaque (positiv). Die Elektrodenkontakte sind in eine weiche Matrix aus Silikonkautschuk mit einer Gesamtdicke von 0.50, 0.75, und 1.00 mm eingebettet. Die Kontaktdrähte der Zuleitung sind ebenfalls in einem silikonummanteltem Kanal eingefügt. Um den Erfordernissen des Arztes zu entsprechen, haben diese Zu-/Ableitungen unterschiedliche Längen. Das proximale Ende des Elektrodenanschlusses kann unterschiedliche Anschlüsse (4 stehen zur Auswahl) haben. Eine Durchnummerierung – auch auf den aller Elektroden (Streifen- und Gitterelektroden !!) und eine farbliche Codierung erleichtert zusätzlich eine Identifizierung der Ableitungen. Diesen Vorteil bietet Ihnen kein anderer Hersteller.

Gerade wegen der großen Vielfalt in der Ausrüstung einzelner Kliniken kann es heutzutage erforderlich sein, Verbindungskontakte und Elektroden auf die Wünsche des jeweiligen Anwenders abzustimmen. Bei Sonderwünschen, kontaktieren Sie uns bitte.



Um die Platzierung zu erleichtern, können die Modelle auch in dreieckiger, rechteckiger oder kreisförmiger Anordnung geliefert werden.

Um die Identifizierung für den Chirurgen unter Röntgenkontrolle zu erleichtern, können bestimmte Modelle auch röntgenpositiv behandelt werden.

Bestimmte Modelle können zudem farblich codiert werden.

Ferner stehen bei den Verbindungsanschlüssen 4 unterschiedliche Möglichkeiten zur Verfügung, um eine Vielzahl von Steckmöglichkeiten zu gewährleisten.

Zudem stehen für bestimmte Modelle eine Vielzahl an unterschiedlichen Kabeln zur Verfügung, um auf diese Weise das Risiko eines Kurzschlusses oder Widerstands zu verhindern.

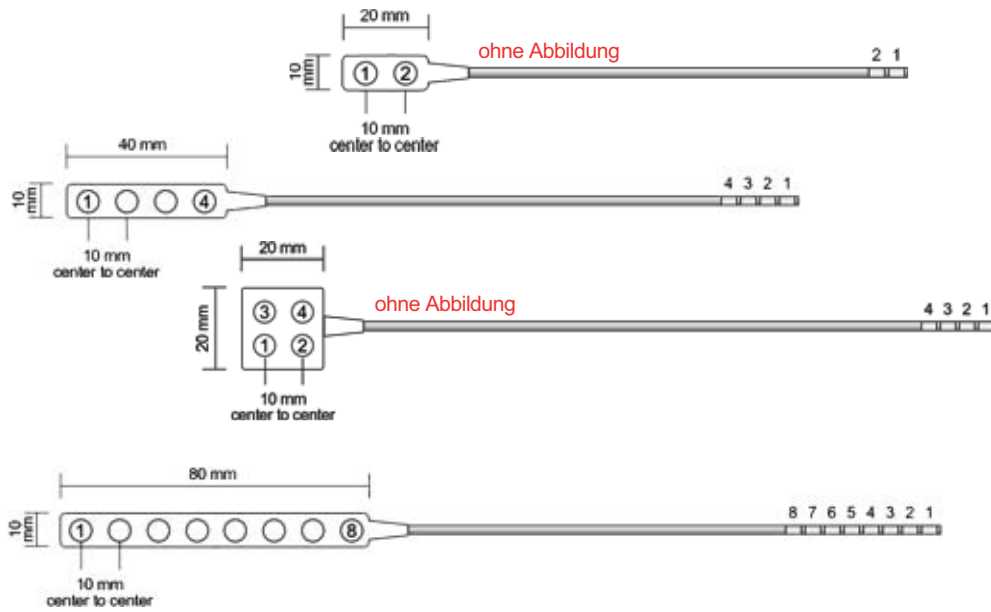


Detailbilder  
Steckerverbindungen



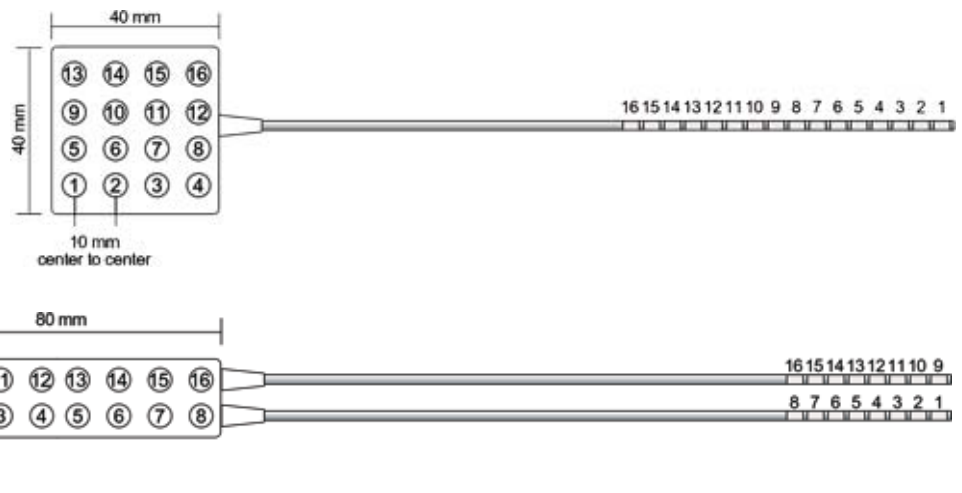
## Streifen- (Grid) Elektrode 2pol., 4pol. und 8pol.

Die Streifen- (Grid) Elektroden sind 1 cm breite Streifenelektroden zur Implantation mittels eines Bohrloches. Die Streifen haben eine Dicke von 0,50, 0,76 oder 1,00 mm. Der Abstand zwischen den Kontakten – gerechnet von Mittelpunkt zu Mittelpunkt – beträgt 0,50, 0,76 und 1,00 cm.

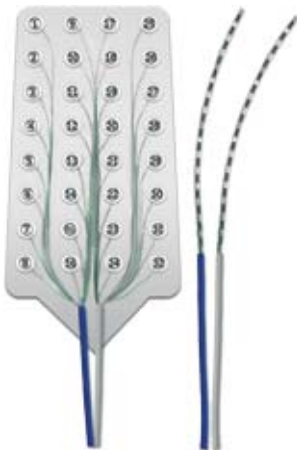


## GRID-Elektrode 16pol.

Diese GRID-Elektrode hat eine breite von 4 x 4 cm. Die Kontaktdicke beträgt 0,50 mm. Von Mittelpunkt zu Mittelpunkt der Kontakte beträgt der Abstand 1 cm. Wahlweise und auf Wunsch können die Kontakte auch einen Abstand von 0,50, 0,70 oder 1,00 cm von Mittelpunkt zu Mittelpunkt gerechnet haben.



Bestellinfo: Ausführungen und Preise auf Anfrage.



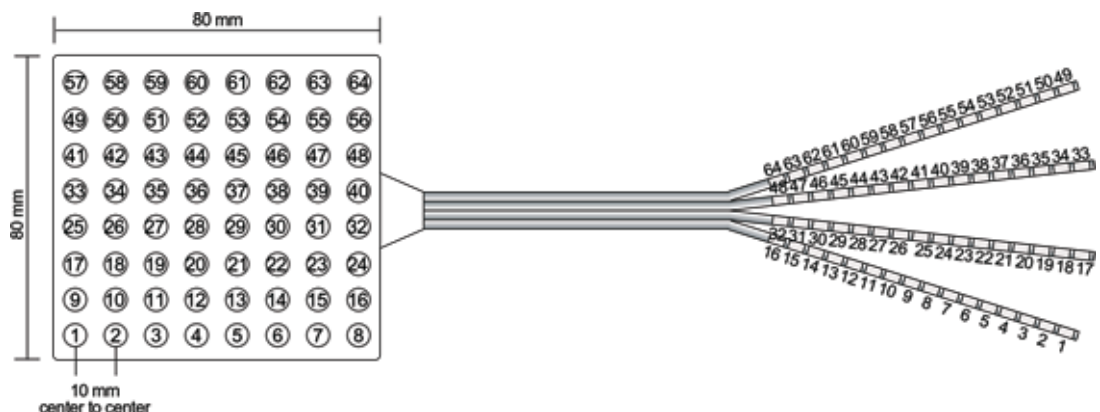
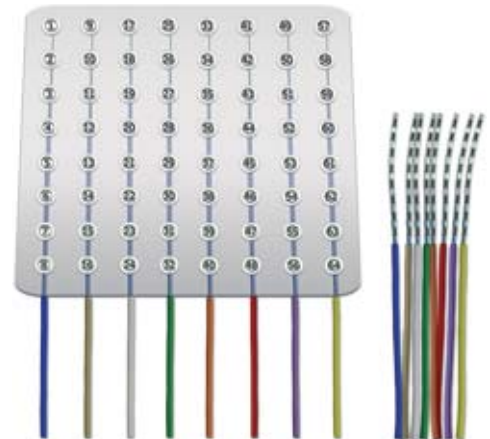
## GRID-Elektrode 32pol.

Diese GRID-Elektrode hat eine breite von 4 x 8 cm. Die Kontaktdicke beträgt 0.76 mm. Von Mittelpunkt zu Mittelpunkt der Kontakte beträgt der Abstand 1 cm. Wahlweise und auf Wunsch können die Kontakte auch einen Abstand von 0.50, 0.70 oder 1.00 cm von Mittelpunkt zu Mittelpunkt gerechnet haben. Verschiedene Kabelanschlußvarianten sind möglich (2 Ausgänge -wie Abb.- und 4 Ausgänge -á 8 Kanäle-).



## GRID-Elektrode 64pol.

Diese GRID-Elektrode hat eine breite von 8 x 8 cm. Die Kontaktdicke beträgt 1.00 mm. Von Mittelpunkt zu Mittelpunkt der Kontakte beträgt der Abstand 1 cm. Wahlweise und auf Wunsch können die Kontakte auch einen Abstand von 0.50, 0.70 oder 1.00 cm von Mittelpunkt zu Mittelpunkt gerechnet haben. Verschiedene Kabelanschlußvarianten sind möglich (4 Ausgänge -wie Abb.- und 8 Ausgänge -á 8 Kanäle wie Fotografie-). Darüber hinaus können jedoch auch Kundenspezifische Ausführungen umgesetzt werden.



# IOM

## Intraoperatives Monitoring neurochirurgisches Zubehör



GVB-geliMED E. Kfm., Ginsterweg 4a, 23795 Bad Segeberg  
Tel.: 0 45 51 - 95 67 30 Fax: 0 45 51 - 95 67 33  
info@gvb-gelimed.de www.gvb-gelimed.de